

Drop-In Kylplatta. Drop-in. Överbyggnad. Öppen runt om. 3st GN(1/1)

Produkt # _____

Modell # _____

Namn # _____

SIS # _____

AIA # _____



Belysning med lysrör 15W

Levereras med 1,5m lång anslutningskabel med snabbkoppling

340234 (DI3RDPOR)Kylplatta. Drop-in.
Överbyggnad. Öppen runt
om. 3st GN(1/1). Centralkyla.

Kort specifikation

Pos.

Kylplatta i rostfritt stål (AISI 304) med överbyggnad, med plats för 3 st GN-kantiner 1/1 (maxhöjd 150 mm). Förberedd för anslutning av central kylehet.

Isolering med polyuretanskum

Kondensvattnet leds ut genom ett 16mm i diameter stort hål, som ansluts till ett fast avlopp

Köldmedia: R404A

Statisk kyla med inbyggd kondensor ger en kontakttemperatur på -20C

30 mm nedsänkt kylplatta med rundade hörn för enklare rengöring

Digital kontrollpanel med termostat, på/av-knapp, temperaturreglering, funktion för avfrostning, temperaturvisning och ljusknapp för belysning

Manuell avfrostning

Överbyggnaden är tillverkad i aluminium med en 4mm tjock hylla av härdat, böjt glas, och har en höjdplacering 400 mm över arbetsyta

Huvudfunktioner

- Digital kontrollpanel med:-Digital termostat - Strömbrytare-Justerbar temperaturinställning-Temperaturvisning-Manuell avfrostningsbrytare.
- Säkerställer att maten bibehåller en genomsnittlig kärntemperatur som inte överskrider +10 °C i 2 timmar.
- Serveringsplatta (30 mm djup) i 304 AISI rostfritt stål med dräneringskran.
- Överhylla i aluminium med välvd ovan del i tempererat glas, tjocklek 4 mm, höjd över bänkytan 400 mm.
- Helisolerad kylplatta med 40 mm polyuretanskum.
- Förinställd anslutning för fjärrenhet för nedkylning (medföljer inte).
- Statiskt driftsläge.
- Temperaturen på ytan varierar mellan -20 °C och -10 °C (vid 25 °C omgivningstemperatur).
- Belysning via en horisontell neonlampa under det övre glaset.
- Automatisk avfrostning.
- Uppfyller kraven för CE-märkning.
- Utskärningsmått för installation av enheten är 1130x630, min. H 250 mm.

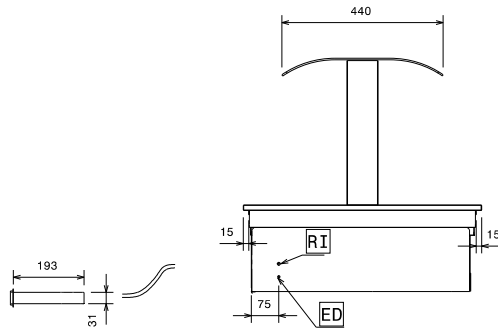
Konstruktion

- Tillverkad i rostfritt stål (304 AISI).
- Lätt att installera tack vare snabbanslutningen (1,5 m lång) mellan kabeln och den digitala termostaten.
- Utvecklad och producerad i ISO 9001- och ISO 14001-certifierad fabrik.
- Köldmedia: R404a.

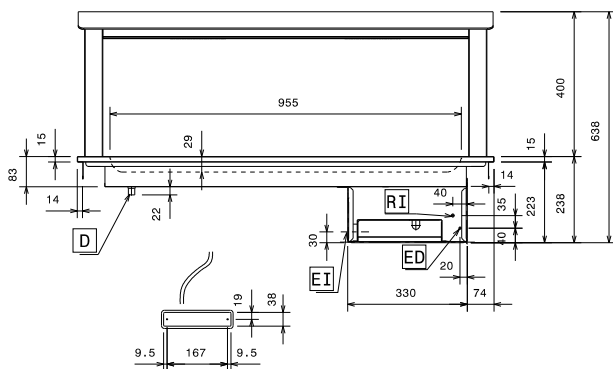
Övriga Tillbehör

- - NOT TRANSLATED - PNC 857021

Front



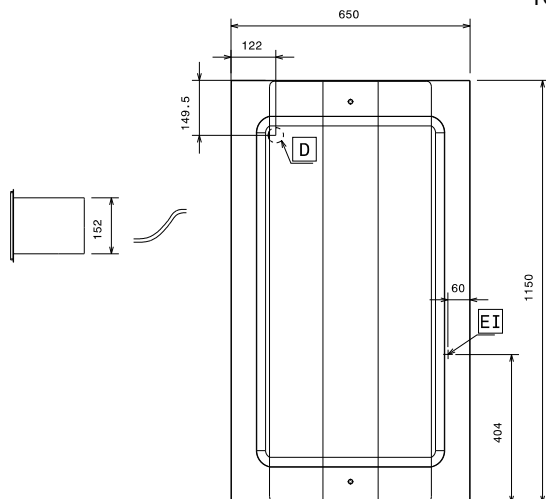
Sida



D = Avlopp
 ED = Avlopp
 EI = Elektrisk anslutning

RI = Anslutning centralkyla

Topp



Elektricitet

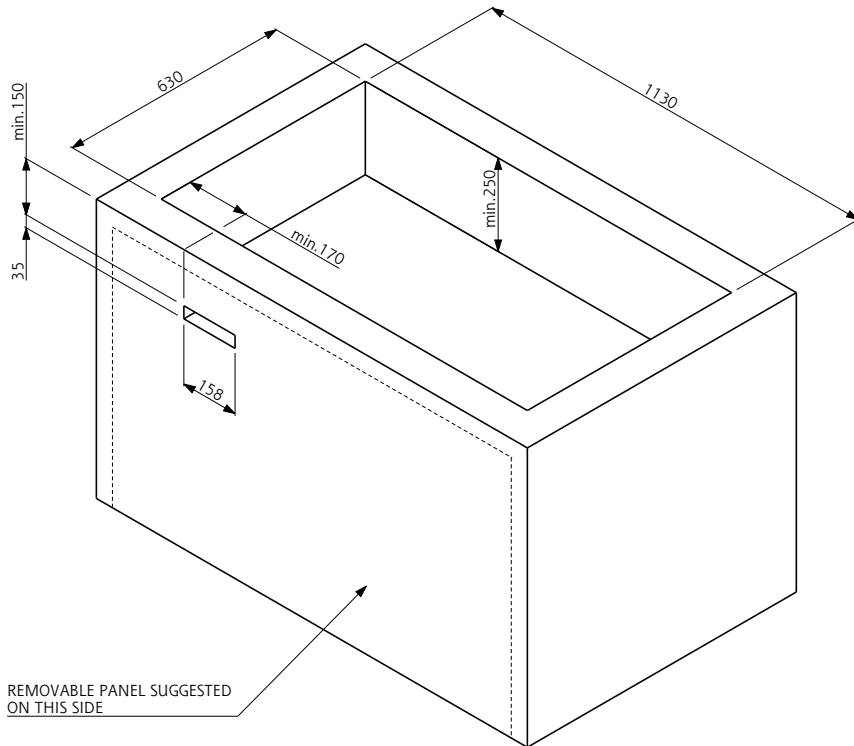
Spänning:
 340234 (DI3RDPOR) 230 V/1 ph/50 Hz
 Effekt, max: 0.03 kW

Vatten

Storlek vattenavlopp: 1/2"

Viktig information

Ytermått, bredd 1150 mm
 Ytermått, djup 650 mm
 Ytermått, höjd 638 mm
 Nettovikt: 36 kg
 Topp höjd: 29 mm
 Topptemperaturen: -20 °C
 Plate capacity - Ø 150 mm: 18
 Plate capacity - Ø 200 mm: 8
 Can capacity - Ø 65 mm: 98
 Plate capacity: 130 x 90 mm: 35



Doc. Nr. IDS-340234